



Diepa[®]

CABLES DE ACERO ESPECIAL

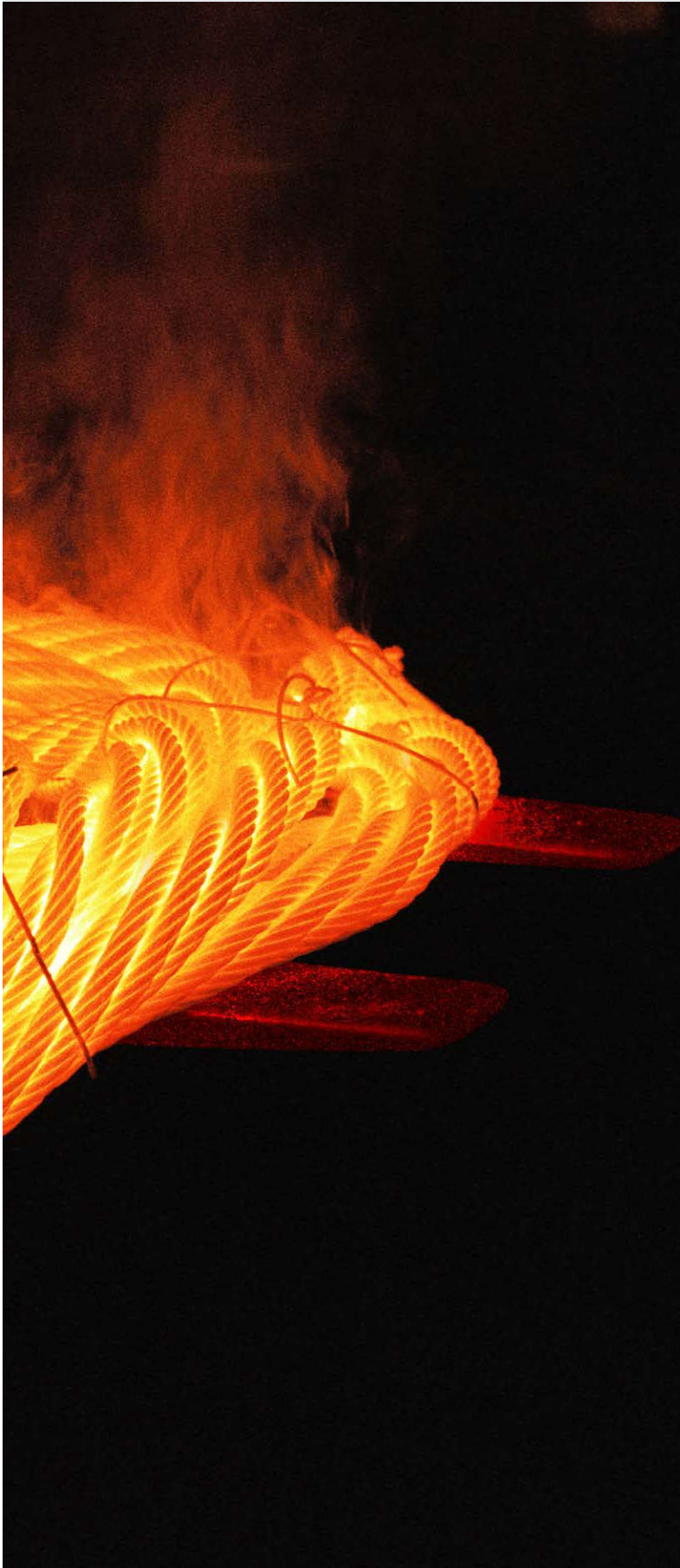


CABLES DE ACERO ESPECIAL DIEPA

Siguiendo una larga tradición, pronto desarrollamos cables de acero especial que llevan la patente de Dietz, la cual da nombre a la marca de nuestra compañía (**Dietz-Patent**). En base a esto nuestros productos son duraderos en condiciones extremas y se utilizan con éxito en las aplicaciones más exigentes.

INDICE

Cables de acero especial DIEPA	4
Selección de Cables Cables antigiratoriose	6
Aplicaciones Cables antigiratorios	8
DIEPA Serie B5	10
DIEPA Serie B6	14
DIEPA Serie B7	16
DIEPA Serie C4	18
DIEPA Serie C5	20
DIEPA Serie K4	22
Selección de Cables Cables no resistentes a la rotación	24
Aplicaciones Cables no resistentes a la rotación	26
DIEPA Serie X4	28
DIEPA Serie X5	31
DIEPA Serie X6	34
DIEPA Serie H4	36
DIEPA Serie H5	39
DIEPA Serie W4	41
DIEPA Serie L5	43
Programa complementario	45
DIEPA Super 3	46
DIEPA Super 4	48
DIEPA K114	50
Bajo demanda	52
Información general	54



Till Augustin „Glühende Stahlseile“

CABLES DE ACERO ESPECIAL DIEPA

Fabricamos de acuerdo a las normas internacionales como ISO 2408 o DIN EN 12385.

DIEPA X-, H-, L-SERIE



CONSTRUCCION DEL CABLE

Nuestros cables de 8 y 10 cordones ofrecen alta durabilidad y la mejor resistencia contra la fatiga por flexiones. Estas ventajas se basan en una estructura de cordones en doble paralelo combinados con un diseño de ingeniería óptimo. Son adecuados para aplicaciones con enrollamiento en una o en varias capas.

CABLES CON INFILTRACION PLASTICA

Desde hace décadas Diepa ha fabricado cables de acero especial que contienen infiltración plástica. Únicamente se emplean plásticos de última generación como la poliamida 12.

DIEPA B-, C-, K-SERIE



CONSTRUCCION DEL CABLE

Nuestros cables antigiratorios ofrecen una excepcional capacidad anti rotación. La combinación de una estructura de cable compactado y los cordones exteriores resistentes, los hacen más adecuados para el enrollamiento en múltiples capas.



LUBRICANTE DEL CABLE

La impregnación intensiva de todos los componentes del cable con lubricante durante la fabricación, sirve para inhibir la corrosión interna lo cual es especialmente importante para un servicio prolongado. En caso de aplicaciones que conllevan abrasión, nuestros cables están equipados con un recubrimiento especial que ofrece elevados coeficientes de fricción.

MATERIAL DE LOS HILOS

DIEPA solo procesa materiales de alambre de excepcional calidad que superan ampliamente los requisitos estipulados en las normas. Además de los alambres en negro o galvanizado, el revestimiento puede ser de aluminio-zinc para cumplir con los requisitos especiales de resistencia a la corrosión.



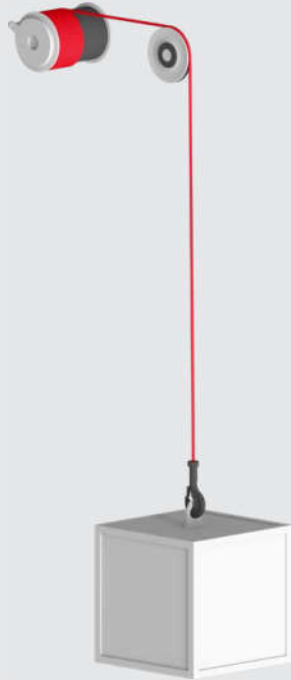
SERVICIO

Nuestros expertos pueden proporcionar servicios especializados de inspección in situ utilizando los criterios más actualizados como se detalla en la ISO 4309.

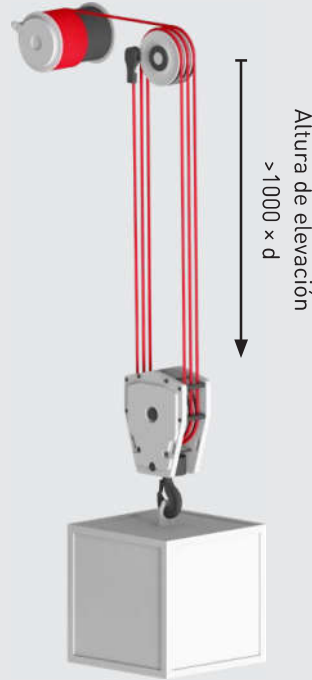
DISPONIBILIDAD

Nuestro almacén bien abastecido nos permite reaccionar con rapidez a las diversas demandas de los clientes. Incluso los cables a medida pueden ser confeccionados con rapidez debido a nuestro gran stock y a la planificación de la producción orientada al cliente.

LOS CABLES ANTIGIRATORIOS DEBEN USARSE PARA



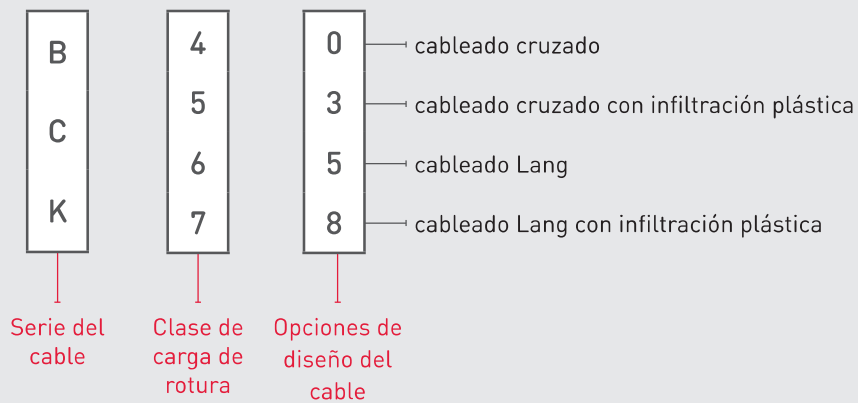
Izado de una carga **sin guiado**,
 en un **único ramal**



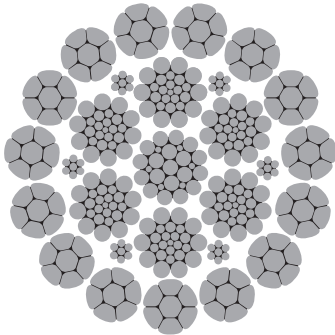
Izado de una carga **sin guiado** en **varios ramales** a una **altura de elevación superior a 1000 x el diámetro del cable**

- ⚠ Se pueden usar cables antigiratorios **con** o **sin** conector giratorio.
- ℹ Si tiene alguna pregunta, contáctenos.

NOMENCLATURA DE LOS CABLES ANTIGIRATORIOS

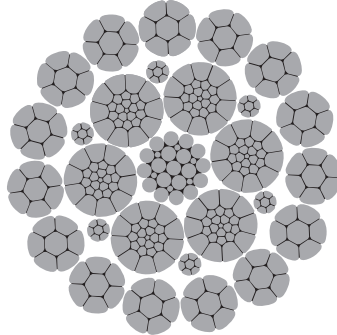


SERIE DE CABLES DE EXCEPCIONAL CAPACIDAD ANTIGIRATORIA



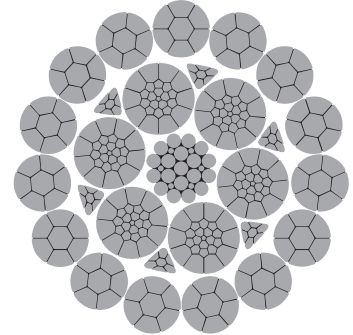
DIEPA SERIE B5

- gran altura de elevación
- éxito en la aplicación



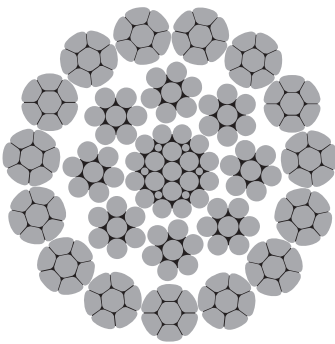
DIEPA SERIE B6

- gran altura de elevación
- elevada carga de rotura



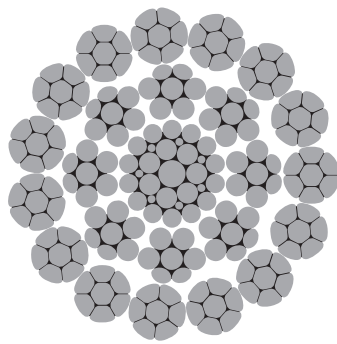
DIEPA SERIE B7

- gran altura de elevación
- carga de rotura excepcional



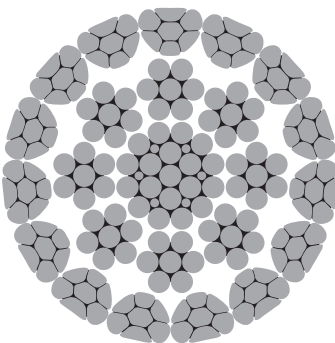
DIEPA SERIE C4

- altura de elevación moderada
- solución económica



DIEPA SERIE C5

- altura de elevación moderada
- elevada carga de rotura



DIEPA SERIE K4

- diseño resistente
- para equipos de perforación con barra Kelly

ELEVACION MOVIL



Grua movil



Grua todoterreno



Grua sobre camion



Grua sobre orugas

CONSTRUCCION DE SUPERFICIE



Grua de brazo



Grua de torre



Grua automontante



Grua de construccion movil

CONSTRUCCION SUBTERRANEA



Grua sobre orugas/
Dragalinas



Maquina de perforacion



Grua sobre orugas/
Muros pantalla



Colocadora de tubos

MARINA + OFFSHORE



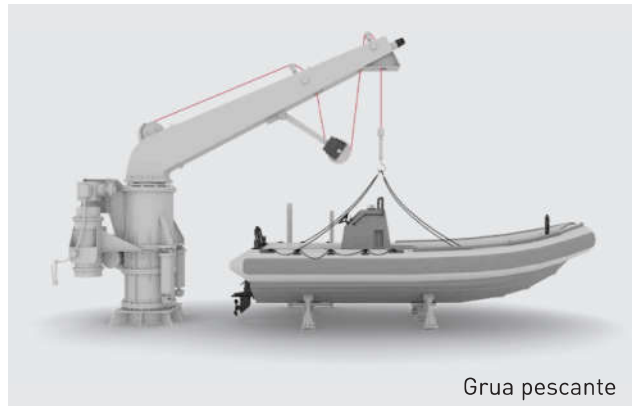
Grua de pedestal



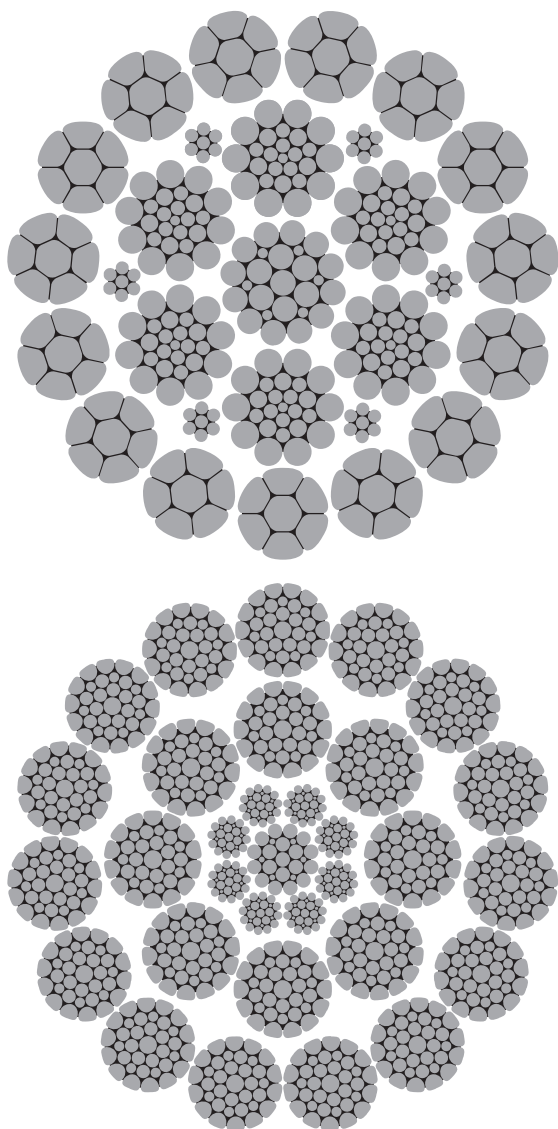
Grua de enganche



Grua flotante



Grua pescante



OPCIONES DE DISEÑO DEL CABLE

- DIEPA **B50** Cableado cruzado
- DIEPA **B53** Cableado cruzado con infiltración plástica
- ▶ DIEPA **B55** Cableado Lang
- DIEPA **B58** Cableado Lang con infiltración plástica

PROPIEDADES

- Resistente a la rotación
- Cordones exteriores compactados
- Elevada carga de rotura

DATOS TECNICOS

Número de hilos portantes en los cordones exteriores/ RCN de acuerdo a ISO 4309	105 Ø 4 – 49 mm	RCN.23-2
	255 Ø 50 – 99 mm	RCN.27
	540 Ø 100 – 120 mm	RCN.31

Número total de hilos	154 Ø 4 – 5 mm
	238 Ø 6 – 8,5 mm
	256 Ø 9 – 10 mm
	328 Ø 11 – 49 mm
	549 Ø 50 – 99 mm
	1053 Ø 100 – 120 mm

Coefficiente de relleno medio	0,7145
-------------------------------	--------

Coefficiente de cableado medio	0,8350 bei 1770 N/mm ²
	0,8350 bei 1960 N/mm ²
	0,8150 bei 2160 N/mm ²

Diámetro mm pulgadas	Peso kg/100m	Carga de rotura mínima 1770 N/mm ²			Carga de rotura mínima 1960 N/mm ²			Carga de rotura mínima 2160 N/mm ²		
		kN	toneladas	lbs	kN	toneladas	lbs	kN	toneladas	lbs
4	8	13,3	1,4	2 800	14,7	1,5	3 100	15,8	1,6	3 400
5	11	18,1	1,9	4 000	20,3	2,1	4 500	21,7	2,2	4 800
6	17	29,9	3,0	6 600	33,1	3,4	7 200	35,6	3,6	7 800
6,5	20	32,8	3,3	7 300	36,4	3,7	8 100	39,1	4,0	8 700
7	24	40,6	4,1	8 900	45,0	4,6	10 000	48,4	4,9	10 600
7,5	27	46,7	4,8	10 300	51,7	5,3	11 500	55,6	5,7	12 300
8	31	51,6	5,3	11 500	57,5	5,9	12 900	61,8	6,3	13 800
8,5	35	59,9	6,1	13 300	66,4	6,8	14 800	71,4	7,3	15 900
9	39	67,2	6,9	14 900	74,4	7,6	16 600	80,0	8,2	17 900
9,5	44	74,9	7,6	16 600	82,9	8,5	18 500	88,8	9,1	19 800
10	49	82,4	8,4	18 500	91,7	9,3	20 600	98,6	10,1	22 100
11	59	101	10,3	22 700	112	11,4	25 200	120	12,2	27 000
12	70	119	12,1	26 600	132	13,5	29 600	142	14,5	31 800

Diámetro		Peso kg/100m	Carga de rotura mínima 1770 N/mm ²			Carga de rotura mínima 1960 N/mm ²			Carga de rotura mínima 2160 N/mm ²		
mm	pulgadas		kN	toneladas	lbs	kN	toneladas	lbs	kN	toneladas	lbs
	½	78	134	13,7	30 000	149	15,2	33 400	160	16,3	35 800
13		83	141	14,4	31 600	156	15,9	35 100	168	17,1	37 600
14		95	162	16,5	36 400	181	18,5	40 500	194	19,8	43 500
	⅝	99	169	17,2	37 900	188	19,2	42 100	202	20,6	45 300
15		109	186	19,0	41 700	207	21,1	46 400	222	22,6	49 800
	⅞	122	211	21,5	47 300	234	23,9	52 500	251	25,6	56 400
16		126	214	21,8	48 100	238	24,3	53 400	256	26,1	57 400
17		141	240	24,5	54 000	267	27,2	60 000	287	29,3	64 400
18		159	271	27,6	60 800	301	30,7	67 500	323	32,9	72 500
19		176	300	30,6	67 300	333	33,9	74 800	358	36,5	80 300
	¾	176	301	30,7	67 700	335	34,1	75 200	360	36,7	80 700
20		196	334	34,0	75 000	371	37,8	83 400	398	40,6	89 500
21		218	371	37,8	83 300	412	42,0	92 500	442	45,1	99 400
22		238	406	41,4	91 200	451	46,0	101 400	485	49,4	108 900
	⅞	240	414	42,2	93 100	460	46,9	103 400	494	50,4	111 000
23		260	442	45,1	99 400	491	50,1	110 400	528	53,8	118 600
24		282	481	49,0	108 000	534	54,4	120 000	573	58,4	128 800
25		301	512	52,2	115 000	569	58,0	127 800	611	62,3	137 300
	1	313	529	53,9	118 700	587	59,8	131 900	631	64,3	141 700
26		325	554	56,5	124 400	616	62,8	138 300	661	67,4	148 400
27		350	596	60,8	133 900	662	67,5	148 800	711	72,5	159 700
28		383	652	66,5	146 600	725	73,9	162 900	778	79,3	174 900
	1 ⅛	396	675	68,8	151 600	750	76,5	168 500	805	82,1	180 900
29		406	692	70,5	155 400	769	78,4	172 700	825	84,1	185 400
30		434	740	75,4	166 300	822	83,8	184 700	883	90,0	198 400
31		461	786	80,1	176 600	874	89,1	196 300	938	95,6	210 800
	1 ¼	489	829	84,5	186 300	921	93,9	207 000	989	100	222 200
32		495	844	86,0	189 500	937	95,5	210 600	1 006	102	226 000
33		525	895	91,2	201 100	995	101	223 500	1 068	108	240 000
34		559	952	97,0	213 800	1 058	107	237 600	1 136	115	255 100
	1 ⅜	592	1 009	102	226 700	1 121	114	251 800	1 204	122	270 500
35		595	1 013	103	227 700	1 126	114	252 900	1 209	123	271 700
36		629	1 072	109	240 900	1 191	121	267 700	1 279	130	287 400
37		665	1 132	115	254 400	1 258	128	282 700	1 351	137	303 500
38		701	1 194	121	268 400	1 327	135	298 200	1 425	145	320 200
	1 ½	705	1 201	122	269 800	1 334	135	299 800	1 432	145	321 800
39		738	1 258	128	282 700	1 398	142	314 100	1 501	153	337 300
40		777	1 323	134	297 400	1 471	149	330 400	1 579	160	354 800
41		816	1 390	141	312 300	1 545	157	347 200	1 659	169	372 700
	1 ⅝	827	1 409	143	316 600	1 566	159	351 900	1 682	171	377 800
42		856	1 459	148	327 900	1 621	165	364 300	1 741	177	391 200
43		898	1 529	155	343 600	1 700	173	381 900	1 825	186	410 000
44		940	1 601	163	359 900	1 780	181	399 900	1 910	194	429 300
	1 ¾	959	1 634	166	367 200	1 816	185	408 100	1 950	198	438 200
45		983	1 675	170	376 400	1 861	189	418 300	1 999	203	449 100
46		1 027	1 750	178	393 300	1 945	198	437 000	2 088	212	469 200
47		1 072	1 827	186	410 600	2 030	206	456 200	2 180	222	489 900
	1 ⅞	1 101	1 877	191	421 700	2 085	212	468 500	2 239	228	503 100
48		1 118	1 906	194	428 300	2 117	215	475 800	2 273	231	510 900
49		1 165	1 986	202	446 300	2 207	224	495 900	2 370	241	532 500
50		1 214	2 068	210	464 700	2 298	234	516 400	2 467	251	554 400
	2	1 253	2 135	217	479 700	2 372	241	533 000	2 547	259	572 300
51		1 263	2 152	219	483 500	2 391	243	537 200	2 567	261	576 800
52		1 313	2 237	228	502 600	2 485	253	558 500	2 668	271	599 600
53		1 364	2 323	236	522 100	2 582	263	580 200	2 772	282	623 000
	2 ⅛	1 414	2 410	245	541 600	2 679	273	601 900	2 876	293	646 300
54		1 415	2 412	245	542 100	2 681	273	602 400	2 878	293	646 800
55		1 468	2 503	255	562 300	2 781	283	624 800	2 986	304	670 900
56		1 522	2 594	264	583 000	2 883	293	647 800	3 095	315	695 500
57		1 577	2 695	274	604 000	2 984	304	671 000	3 209	327	720 500

Diámetro		Peso kg/100m	Carga de rotura mínima 1770 N/mm ²			Carga de rotura mínima 1960 N/mm ²			Carga de rotura mínima 2160 N/mm ²		
mm	pulgadas		kN	toneladas	lbs	kN	toneladas	lbs	kN	toneladas	lbs
	2¼	1 585	2 702	275	607 200	3 002	306	674 600	3 223	328	724 300
58		1 633	2 790	284	625 300	3 090	314	695 000	3 324	338	746 100
59		1 690	2 887	294	647 100	3 197	325	719 000	3 438	350	772 000
60		1 747	2 986	304	669 300	3 307	337	743 600	3 557	362	798 300
	2⅜	1 766	3 011	306	676 600	3 345	340	751 800	3 592	366	807 200
61		1 806	3 086	314	691 800	3 418	348	768 600	3 676	374	825 200
62		1 866	3 188	324	714 600	3 530	359	794 000	3 797	387	852 600
63		1 927	3 292	335	737 900	3 645	371	820 000	3 921	399	880 400
	2½	1 957	3 336	340	749 600	3 707	377	833 000	3 980	405	894 300
64		1 988	3 397	346	761 400	3 762	383	846 100	4 046	412	908 500
65		2 051	3 504	357	785 400	3 880	395	872 800	4 174	425	937 100
66		2 114	3 613	368	809 900	4 000	407	899 800	4 303	438	966 100
	2⅝	2 158	3 678	374	826 600	4 087	416	918 400	4 388	447	986 100
67		2 179	3 723	379	834 500	4 122	420	927 300	4 434	451	995 500
68		2 245	3 835	390	859 600	4 247	432	955 200	4 568	465	1 025 500
69		2 311	3 949	402	885 200	4 373	445	983 400	4 703	479	1 056 000
	2¾	2 368	4 037	411	907 100	4 485	457	1 007 800	4 815	490	1 082 100
70		2 379	4 064	414	911 000	4 500	458	1 012 200	4 840	493	1 086 700
71		2 447	4 181	426	937 100	4 630	471	1 041 400			
72		2 516	4 299	438	963 800	4 761	485	1 070 900			
73		2 587	4 420	450	990 700	4 894	498	1 100 800			
	2⅞	2 589	4 423	450	991 500	4 898	499	1 101 700			
74		2 658	4 542	462	1 018 000	5 029	512	1 131 100			
75		2 730	4 665	475	1 045 800	5 166	526	1 162 000			
76		2 804	4 790	488	1 073 800	5 305	540	1 193 200			
	3	2 819	4 816	490	1 079 600	5 333	543	1 199 600			
77		2 878	4 917	501	1 102 300	5 445	555	1 224 800			
78		2 953	5 046	514	1 131 100	5 588	569	1 256 800			
79		3 029	5 176	527	1 160 300	5 731	584	1 289 300			
	3⅜	3 058	5 225	532	1 171 500	5 786	589	1 301 600			
80		3 107	5 308	541	1 189 900	5 878	599	1 322 000			
81		3 185	5 442	554	1 219 900	6 025	614	1 355 400			
82		3 264	5 577	568	1 250 100	6 176	629	1 389 100			
	3½	3 308	5 652	576	1 267 000	6 258	637	1 407 800			
83		3 344	5 714	582	1 280 800	6 327	644	1 423 100			
84		3 425	5 852	596	1 311 900	6 480	660	1 457 600			
85		3 507	5 992	610	1 343 200	6 636	676	1 492 600			
	3⅝	3 567	6 095	621	1 366 400	6 749	687	1 518 200			
86		3 590	6 134	625	1 375 100	6 793	692	1 527 800			
87		3 674	6 278	639	1 407 300	6 951	708	1 563 600			
88		3 759	6 423	654	1 439 800	7 113	725	1 599 700			
	3½	3 836	6 555	668	1 469 500	7 258	739	1 632 800			
89		3 845	6 570	669	1 472 700	7 275	741	1 636 400			
90		3 932	6 718	684	1 506 000	7 439	758	1 673 400			
91		4 020	6 868	700	1 539 600	7 605	775	1 710 700			
92		4 109	7 020	715	1 573 700	7 773	792	1 748 500			
	3⅝	4 115	7 031	716	1 576 300	7 786	793	1 751 500			
93		4 198	7 173	731	1 608 100	7 943	809	1 786 800			
94		4 289	7 329	747	1 642 800	8 115	827	1 825 400			
95		4 381	7 485	762	1 678 000	8 289	844	1 864 500			
	3¾	4 404	7 525	767	1 686 900	8 332	849	1 874 400			
96		4 474	7 644	779	1 713 600	8 464	862	1 903 800			
97		4 567	7 804	795	1 749 400	8 641	880	1 943 900			
98		4 662	7 965	811	1 785 700	8 820	899	1 984 100			
	3⅞	4 702	8 035	819	1 801 300	8 897	906	2 001 400			
99		4 758	8 129	828	1 822 400	9 001	917	2 024 900			
100		4 854	8 294	845	1 859 300	9 184	936	2 065 900			
101		4 952	8 460	862	1 896 700	9 369	955	2 107 300			
	4	5 011	8 561	872	1 919 300	9 480	966	2 132 600			
102		5 050	8 629	879	1 934 500	9 555	974	2 149 300			

A pedido